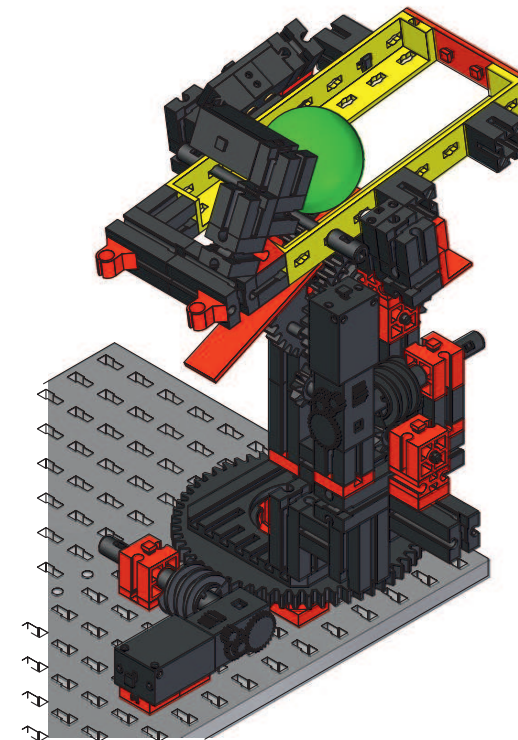


TOP za loptice



TOP za loptice



40000 Čakovec,
Travnicka 18
tel: 040/364-445
fax: 040/364-230

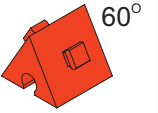
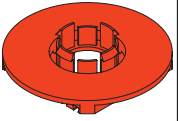
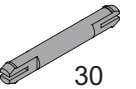
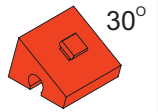

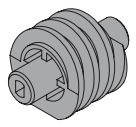
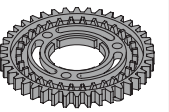
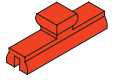
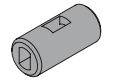


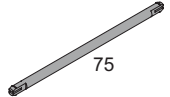
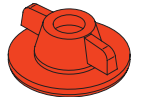


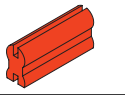
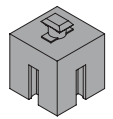
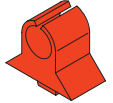
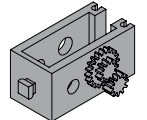
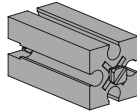
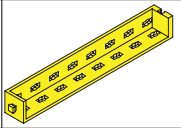
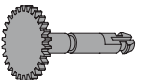
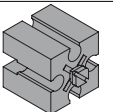
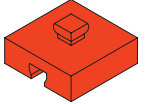


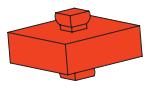
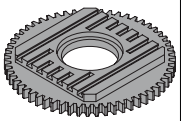
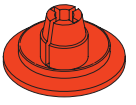
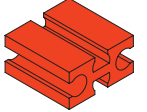
WEB: <http://www.didakta.hr>
E-mail: didakta@ck.t-com.hr

fischertechnik 

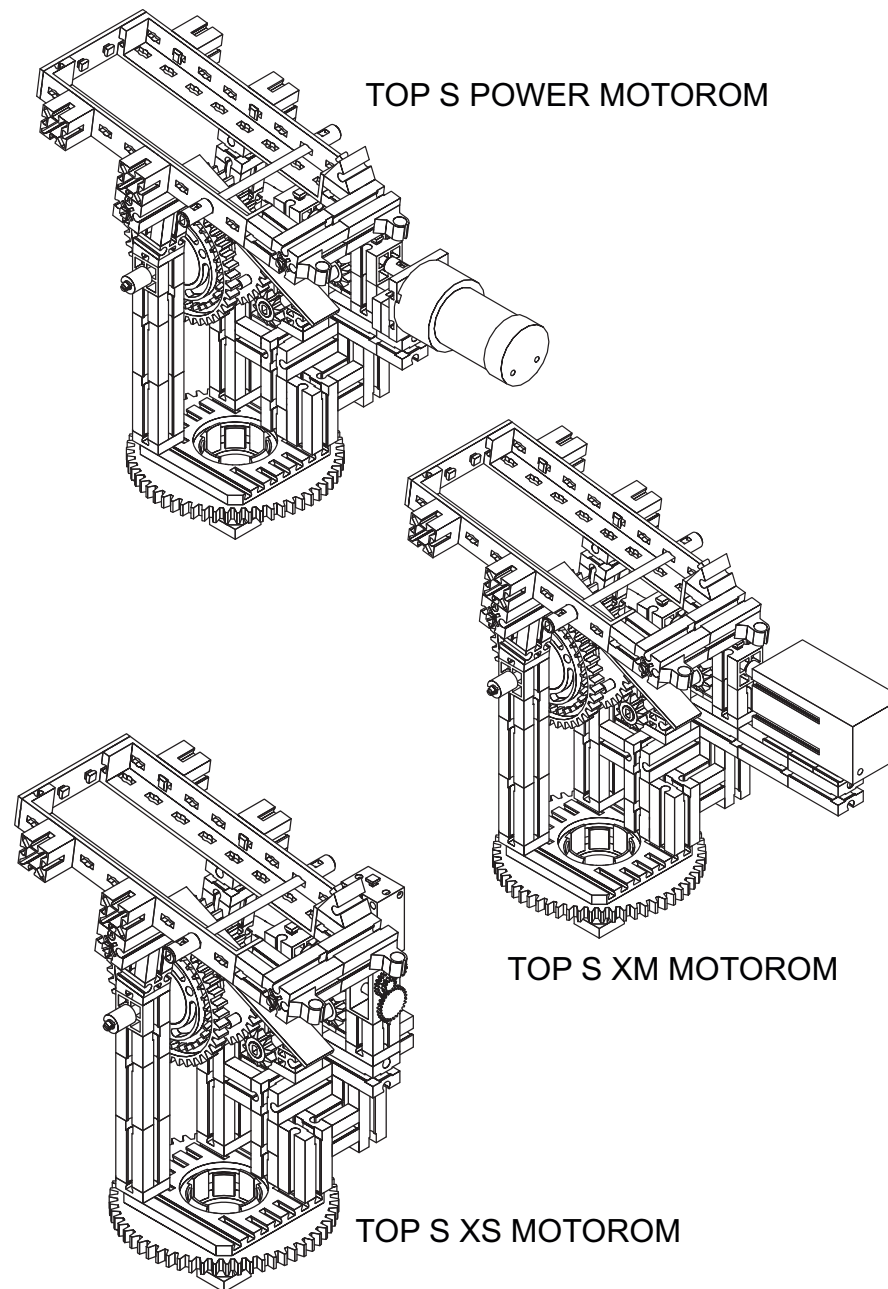


TOP ZA LOPTICE

ELEMENTI

| | | | | | | | | |
|---|-------------------------------------------------------------------------------------|-------|----|-------------------------------------------------------------------------------------|-------|----|-------------------------------------------------------------------------------------|-------|
| 1 |  | 31010 | 1 |  | 31391 | 5 |  | 35063 |
| 1 |  | 31011 | 1 |  | 31597 | 2 |  | 35072 |
| 2 |  | 31022 | 2 |  | 31982 | 5 |  | 35073 |
| 1 |  | 31023 | 9 |  | 32064 | 2 |  | 35087 |
| 2 |  | 31058 | 2 |  | 32071 | 2 |  | 35945 |
| 2 |  | 31060 | 4 |  | 32850 | 2 |  | 35969 |
| 2 |  | 31078 | 16 |  | 32879 | 2 |  | 36294 |
| 2 |  | 31082 | 19 |  | 32881 | 11 |  | 37237 |
| 1 |  | 31330 | 6 |  | 32882 | 9 |  | 37238 |
| 1 |  | 31390 | 2 |  | 35031 | 8 |  | 37468 |

TOP ZA LOPTICE

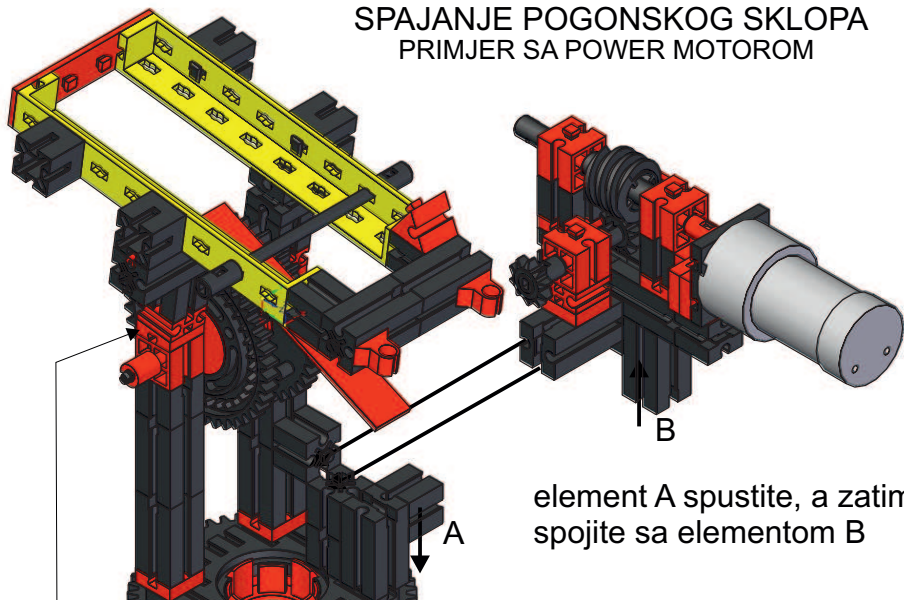


TOP ZA LOPTICE

7

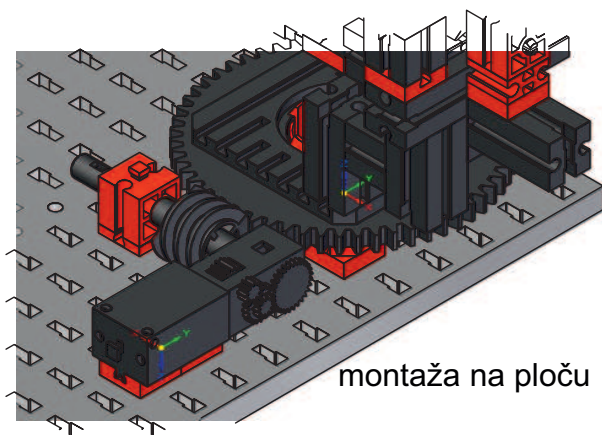
MONTAŽA RAMPE

SPAJANJE POGONSKOG SKLOPA
PRIMJER SA POWER MOTOROM



element A spustite, a zatim
spojite sa elementom B

rampu montirajte
na kose elemente
nosača



montaža na ploču

TOP ZA LOPTICE

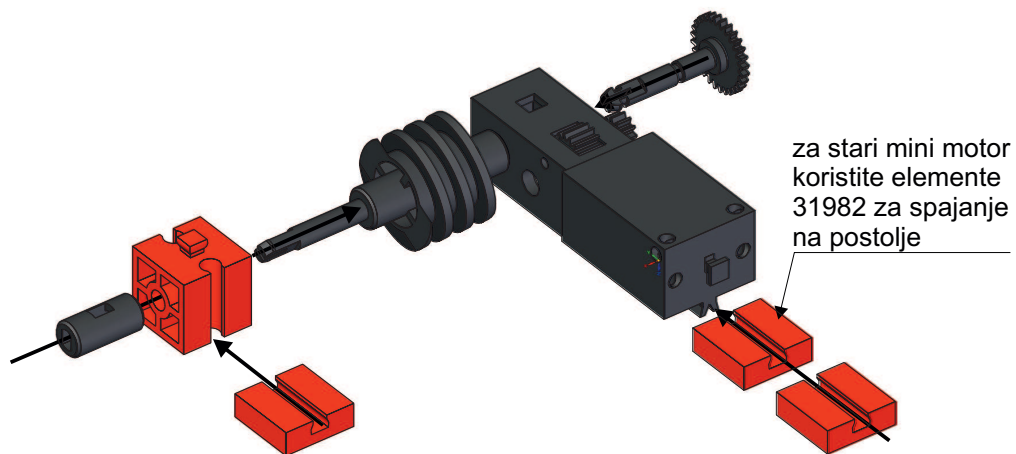
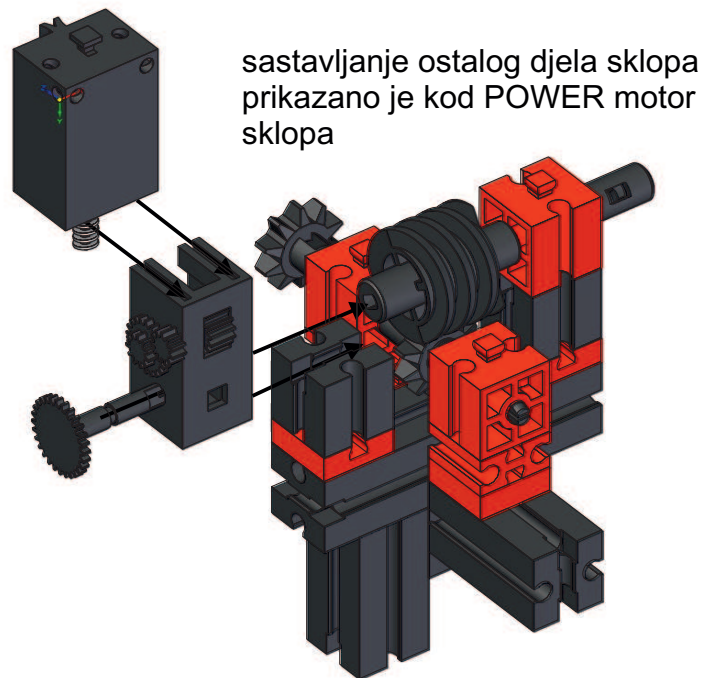
ELEMENTI

| | | | | | |
|---|--|-------|--|--|--|
| 2 | | 38240 | | | |
| 1 | | 38245 | | | |
| 1 | | 38428 | | | |
| 1 | | 38464 | | | |

TOP ZA LOPTICE

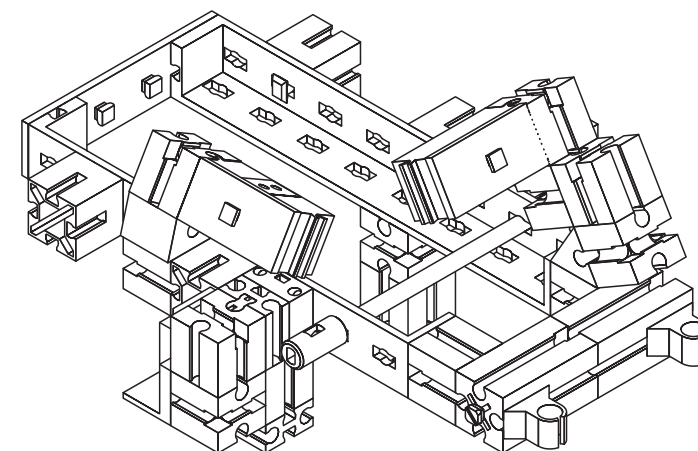
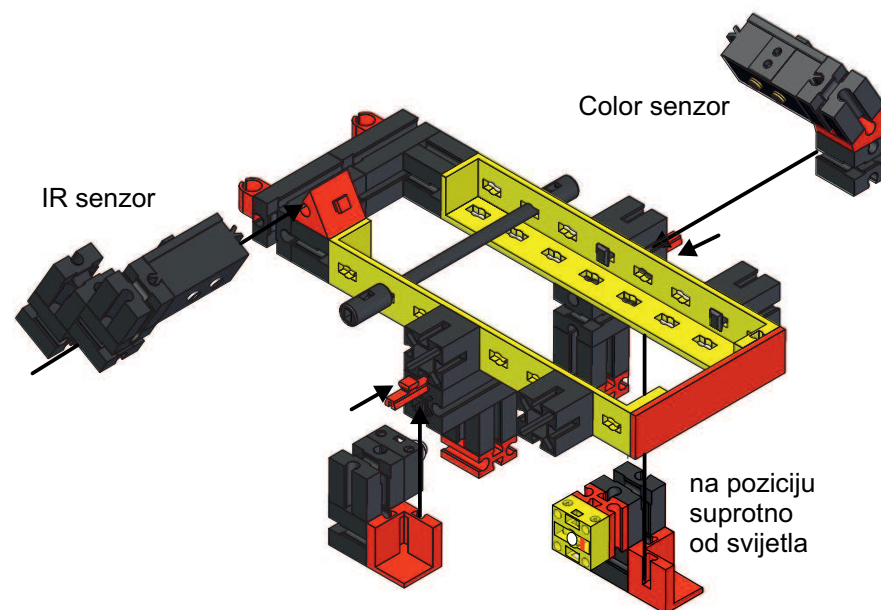
1

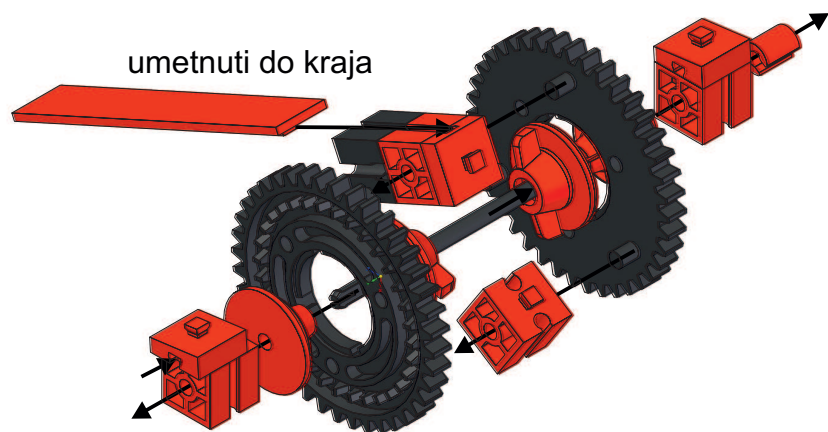
MONTAŽA SKLOPA SA MINI MOTOROM



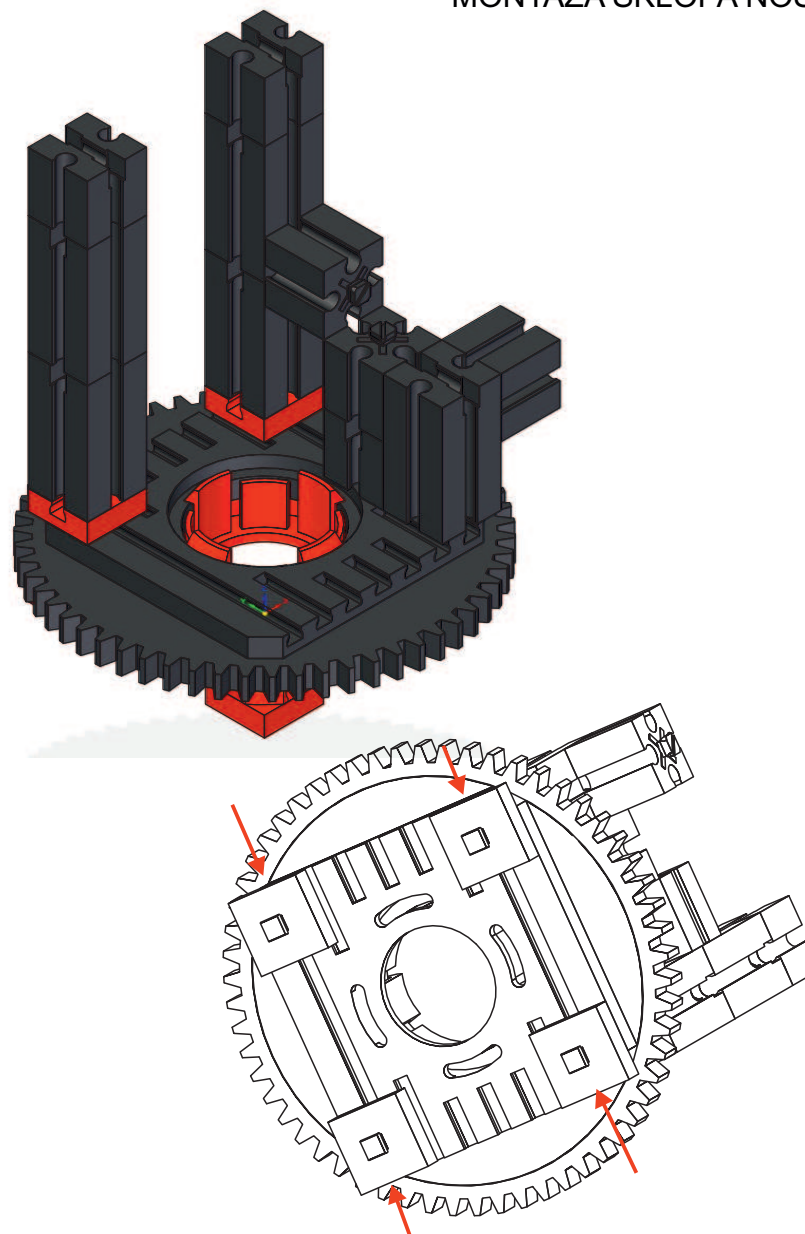
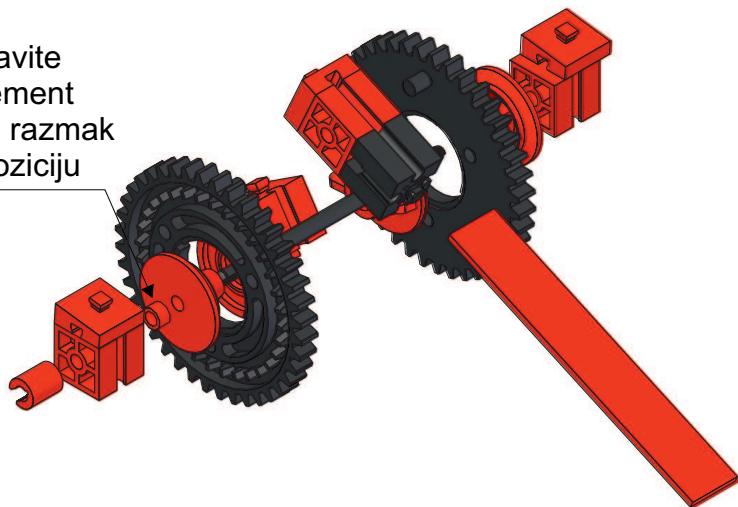
TOP ZA LOPTICE

6





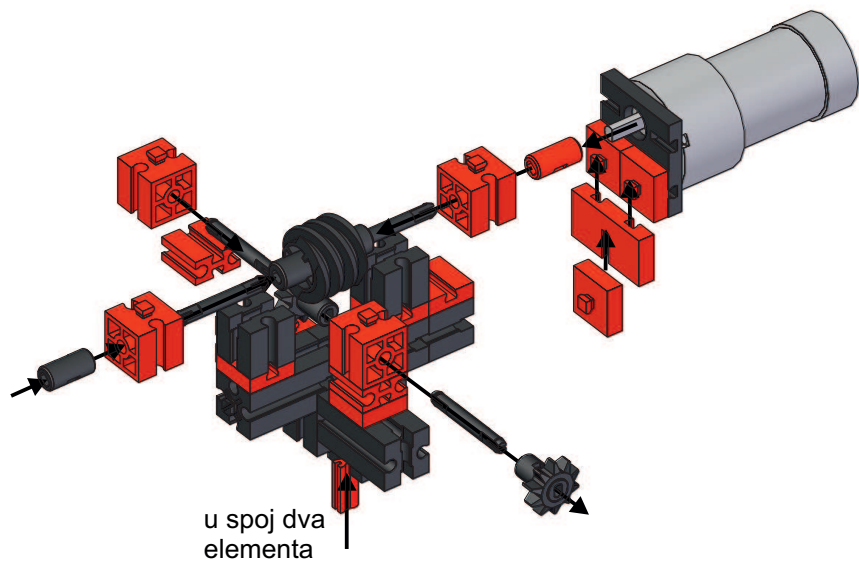
ne zaboravite
staviti element
31597 za razmak
na ovu poziciju



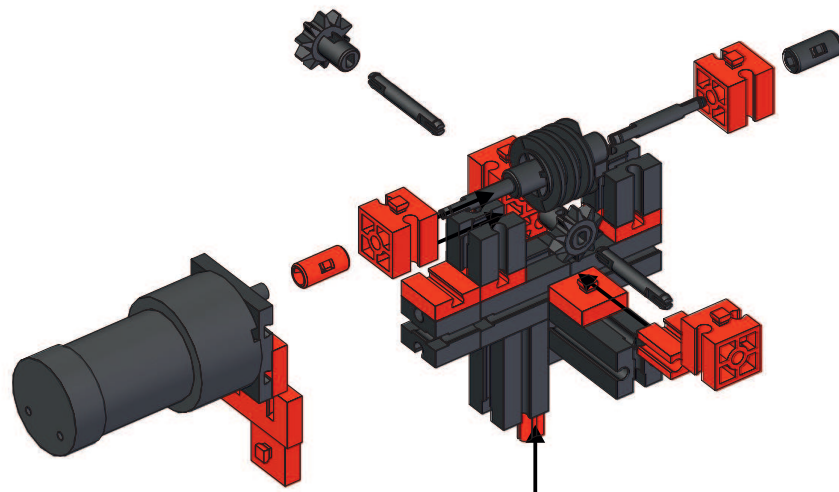
TOP ZA LOPTICE

3

MONTAŽA SKLOPA SA **POWER** MOTOROM



u spoj dva
elementa

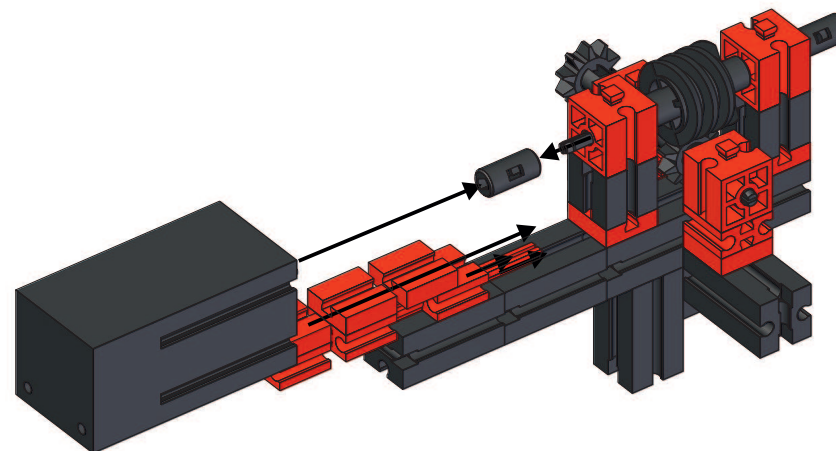


zakrenuto za 90°

TOP ZA LOPTICE

4

MONTAŽA SKLOPA SA **XM** MOTOROM



sastavljanje ostalog djela sklopa
prikazano je kod **POWER** motor
sklopa